



 **VIBRATORI PNEUMATICI
A SFERA**

- Alimentazione ad aria 2 ÷ 8 bar.
- Nessuna manutenzione richiesta.
- Peso contenuto - minimo ingombro.
- Completo di filtro silenziatore e raccordo per l'ingresso dell'aria.

Applicazioni principali:

- Scarico tramogge, pulizia filtri, piccoli vagli, ecc.

 **PNEUMATIC VIBRATORS
(BALL ACTION)**

- Compressed air-powered 2 ÷ 8 bar.
- No maintenance required.
- Light weight - min. overall dimensions.
- Completed with silencer filter and piped inlets.

Main applications:

- Bins discharge, filters cleaning, small sieves, etc.

 **V I B R A T E U R S
PNEUMATIQUES A BILLE**

- Pression d'utilisation 2 ÷ 8 bar.
- Aucune entretien requise.
- Poids contenu - encombrement minimum.
- Equipé de filtre silencieux et raccord pour l'entrée de l'air.

Applications principales:

- Dechargement de trémies, nettoyage des filtres, petits cribles, etc.

 **PNEUMATISCHE
KUGELVIBRATOREN**

- Druckluftversorgung 2 ÷ 8 bar.
- Wartungsfrei
- Geringes Gewicht - kompakte Abmessungen
- Komplett mit Schalldämpfer und Druckluftanschluss

Haupteinsatzgebiete:

- Entladung von Fülltrichtern, Filterreinigung, kleine Rüttelsiebe etc.



Tramoggia recupero polveri - Industria Ceramica

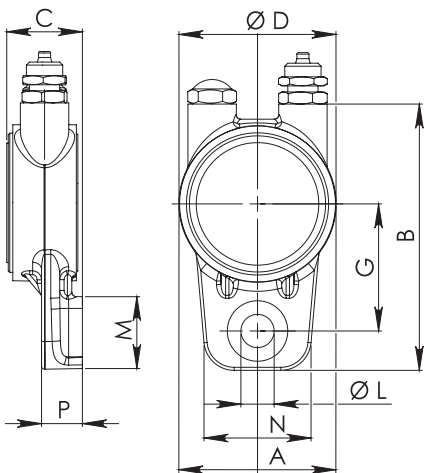
Pwders recycling hopper - Ceramic Industry

Trémie recuperation poudres - Industrie Ceramique

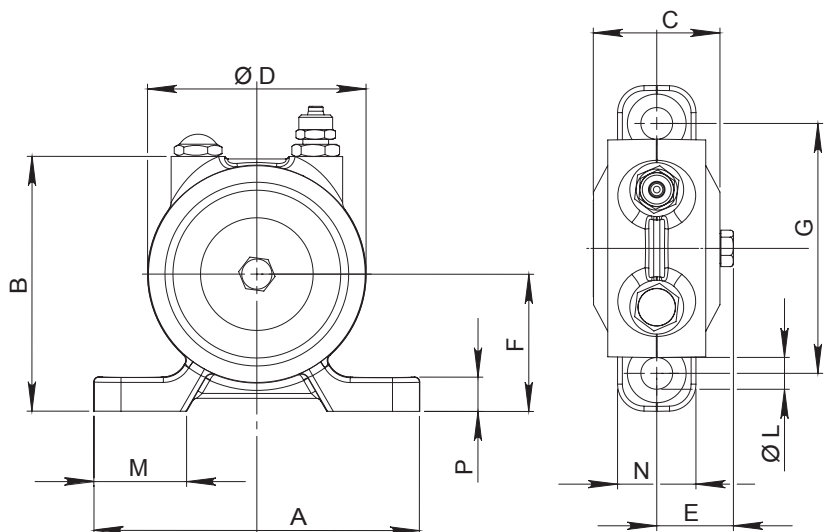
Pulver-Aufgabetrichter - Keramikindustrie

CODICE Code Code Code	TIPO Type Type Type	PESO Weight Poids Gewicht (kg)	VIBRAZIONI / MINUTO - FORZA CENTRIFUGA - CONSUMO D'ARIA Rotations Per Minute - Centrifugal Force - Air Consumption/Vibrations / Minute - Force Centrifuge - Consommation D'air/Schw./Min - Fliehkraft - Luftverbrauch																			
			4 bar			5 bar			6 bar			7 bar			8 bar							
			VIB/1'	F.C. C.F.	CONS. CONS.	VIB/1'	F.C. C.F.	CONS. CONS.	VIB/1'	F.C. C.F.	CONS. CONS.	VIB/1'	F.C. C.F.	CONS. CONS.	VIB/1'	F.C. C.F.	CONS. CONS.					
			rpm	kg	kN	Mc/1'	rpm	kg	kN	Mc/1'	rpm	kg	kN	Mc/1'	rpm	kg	kN	Mc/1'				
VPSBG0013	BG 13	0,43	15000	23	0,23	0,25	17000	29	0,28	0,27	18500	34	0,33	0,3	20000	40	0,39	0,35	21500	47	0,46	0,4
VPSBG0019	BG 19	1,16	11000	57	0,56	0,35	12000	68	0,67	0,43	13000	79	0,77	0,5	14000	92	0,90	0,55	15500	113	1,11	0,64
VPSBG0025	BG 25	1,9	6600	69	0,68	0,4	7200	82	0,80	0,54	7900	98	0,96	0,64	8500	114	1,12	0,71	9000	128	1,26	0,86
VPSBG0035	BG 35	3	4000	72	0,71	0,53	4500	91	0,89	0,64	5100	117	1,15	0,73	5600	141	1,38	0,86	6000	161	1,58	1

CODICE Code Code Code	TIPO Type Type Typ	DIMENSIONI D'INGOMBRO Overall dimensions/Cotes dimensions/Abmessungen (mm)							DIMENSIONI DI FISSAGGIO Fixing dimensions/Cotes pour le fixation Abmessungen zur Befestigung (mm)				
		RIF.	A	B	C	Ø D	E	F	G	VITI SCREWS Ø L			
										M	N	P	
VPSBG0013	BG 13	1	53	88	24	53	***	***	42	1 x M10	25	29	14
VPSBG0019	BG 19	2	126	84	43	71	29	45	100	2 x M10	35	26	12
VPSBG0025	BG 25	2	135	104	51	90	33	57	102	2 x M12	38	32	15
VPSBG0035	BG 35	2	151	122	63	107	39	65	115	2 x M12	43	43	16



RIF. 1



RIF. 2