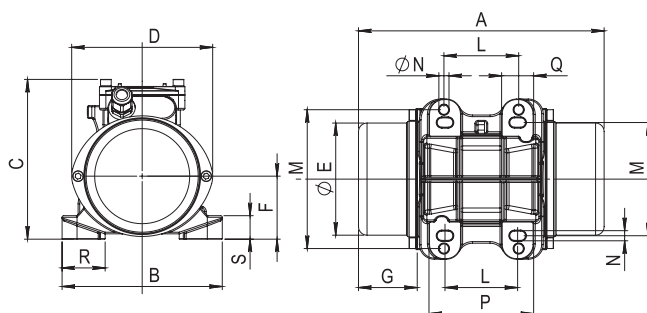
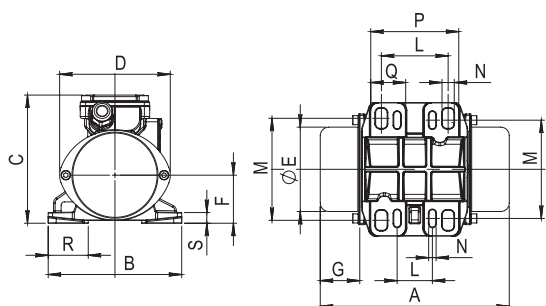
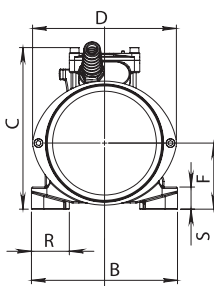


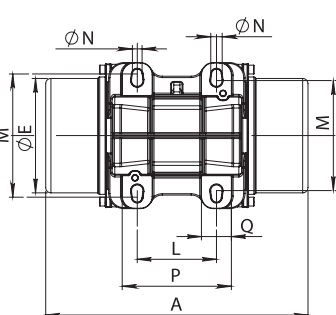
CODICE Code Code Code	TIPO Type Type Typ	GRAND. Size Grand. Grösse	CARATTERISTICHE MECCANICHE Mechanical Features/Caractéristiques Mécaniques/Mechanische Daten								CARATTERISTICHE ELETTRICHE Electrical Features/Caractéristiques Electriques/Elektrische Daten					
			MOMENTO STATICO Static Moment Moment Statique Statisches Moment		FORZA CENTRIFUGA Centrifugal Force Force Centrifuge Fliehkraft				PESO Weight Poids Gewicht		POTENZA MAX Input Power Puissance Max Max. Leistung		CORR. NOM. Nom. Current Courant Nom. Nennstrom		RAPP. IA/IN Is/In Ratio Rapp. Ia/In Ia/In Ratio	
			(kgmm)		kg		kN		(kg)		(W)		(A)			
			50Hz	60Hz	1500rpm 50Hz	1800rpm 60Hz	1500rpm 50Hz	1800rpm 60Hz	50Hz	60Hz	50 Hz	60Hz	400V 50Hz	460V 60Hz	50Hz	60Hz
BS15-0001	BM 25/15	00	9,6	7,2	24	26	0,24	0,26	3,55	3,5	75	80	0,16	0,17	1,5	1,6
BS15-0003	BM 30/15	01-A	12,4	9,3	31	34	0,30	0,33	4,95	4,8	80	85	0,20	0,20	1,7	1,8
BS15-0006	BM 60/15	01-A	21,7	15,5	55	56	0,54	0,55	5,45	5,1	95	105	0,21	0,21	1,8	1,9
BS15-0009	BM 90/15	01-A	31	21,7	78	79	0,77	0,77	5,8	5,5	95	105	0,21	0,21	1,8	1,9
BS15-0020	BM 200/15	02-A	82,1	56,4	207	204	2,03	2,00	10,9	9,8	180	190	0,45	0,37	2,5	3,2
BS15-0025	BM 250/15	02-A	99,4	69	250	250	2,45	2,45	11,6	10,3	180	190	0,45	0,37	2,5	3,2
BS15-0040	BM 400/15	03	160,6	114	404	413	3,96	4,05	24,5	23,2	310	370	0,66	0,66	3,25	3,5
BS15-V040	BM 400/15-V	03	160,6	114	404	413	3,96	4,05	24,5	23,2	310	370	0,66	0,66	3,25	3,5
BS15-0052	BM 520/15	03	199	160,6	500	582	4,91	5,71	25,9	24,6	340	400	0,71	0,71	3,05	3,3
BS15-V052	BM 520/15-V	03	199	160,6	500	582	4,91	5,71	25,9	24,6	340	400	0,71	0,71	3,05	3,3
BS15-0075	BM 750/15	04-A	282	191	709	692	6,96	6,79	34,5	32,7	475	525	0,92	0,90	3,9	4,35
BS15-0110	BM 1100/15	04-B	437	282	1099	1021	10,8	10,0	40,7	35,5	600	680	1,16	1,14	3,65	3,95
BM15-0150	BM 1500/15	15-A	577	442	1451	1601	14,2	15,7	51	48	950	1100	1,5	1,5	4,1	4,4
BM15-0200	BM 2000/15	15-B	826	577	2076	2090	20,4	20,5	58	54	1200	1250	2,2	2,0	4,2	4,7
BM15-0270	BM 2700/15	20	1082	751	2721	2720	26,7	26,7	85	78	1700	1800	3,3	3,1	5,9	6,1
BM15-0380	BM 3800/15	30	1521	1047	3825	3792	37,5	37,2	115	109	2200	2450	4,6	4,7	5,85	6,3
BM15-0500	BM 5000/15	50	1983	1372	4988	4969	48,9	48,7	155	138	3300	3300	5,4	4,9	4,2	4,6
BM15-0700	BM 7000/15	70-A	2632	1818	6620	6585	64,9	64,6	215	206	6000	6000	10,5	9,5	6,0	6,1
BM15-0790	BM 7900/15	70-B	3252	2219	8180	8037	80,2	78,8	242	234	7000	8000	11,5	11,5	5,4	5,6
BM15-0800	BM 8000/15	120-A	3252	2219	8180	8037	80,2	78,8	305	294	7000	8000	11,5	11,5	5,4	5,6
BM15-0950	BM 9500/15	120-B	3583	2481	9012	8986	88,4	88,2	320	309	7500	8500	12,5	12,0	5,2	5,3
BM15-1150	BM 11500/15	120-C	4542	3032	11425	10982	112,1	107,7	385	370	11000	11000	19	16,0	6,5	6,7



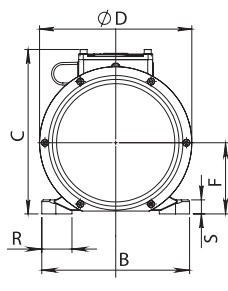
TIPO Type Type Typ	GRAND. Size Grand. Grösse	DIMENSIONI D'INGOMBRO Overall dimensions Cotes dimensions Abmessungen (mm)									DIMENSIONI DI FISSAGGIO Fixing dimensions Cotes pour le fixage Abmessungen zur Befestigung (mm)							PRESSACAPO Cable gland Presse étoupe Kabelverschraub.	
		RIF.	A	B	C	D	ØE	F	G	L	M	VITI SCREWS Ø N	P	Q	R	S	ALIMENT. POWER	TERMIST. THERMIST.	
BM 25/15	00	1	195	125	120	104	79	45	46	62±65 33	85±106 82±102	4 x M8 4 x M6	83	33	32,5	10	M16x1,5	----	
BM 30/15	01-A	2	212	150	150	132	105	59	46	62±74 70	106 130	4 x M8	98	30	35	22	M16x1,5	----	
BM 60/15	01-A	2	212	150	150	132	105	59	46	62±74 70	106 130	4 x M8	98	30	35	22	M16x1,5	----	
BM 90/15	01-A	2	230	150	150	132	105	59	55	62±74 70	106 130	4 x M8	98	30	35	22	M16x1,5	----	
BM 200/15	02-A	3	298	166	184	164	130	75	69	90 90	125 140	4 x M12 4 x M10	125	35	38	25	M20x1,5	----	
BM 250/15	02-A	3	298	166	184	164	130	75	69	90 90	125 140	4 x M12 4 x M10	125	35	38	25	M20x1,5	----	
BM 400/15	03	4-a	350	190	205	187	151	85	85	100	160	4 x M12	136	33	40	16	M20x1,5	----	
BM 400/15-V	03	4-a	350	190	205	187	151	85	85	105	140	4 x M12	136	33	40	16	M20x1,5	----	
BM 520/15	03	4-a	350	190	205	187	151	85	85	100	160	4 x M12	136	33	40	16	M20x1,5	----	
BM 520/15-V	03	4-a	350	190	205	187	151	85	85	105	140	4 x M12	136	33	40	16	M20x1,5	----	
BM 750/15	04-A	4-a	355	210	236	216	181	101	71	120	170	4 x M16	160	40	43	20	M20x1,5	----	
BM 1100/15	04-B	4-a	415	210	236	216	181	101	101	120	170	4 x M16	160	40	43	20	M20x1,5	----	
BM 1500/15	15-A	4-a	446	245	260	258	219	122	86	140	190	4 x M16	190	40	45	25	M20x1,5	----	
BM 2000/15	15-B	4-a	488	245	260	258	219	122	107	140	190	4 x M16	190	40	45	25	M20x1,5	----	
BM 2700/15	20	4-a	520	275	283	278	239	132	106	155	225	4 x M20	205	50	55	30	M20x1,5	----	
BM 3800/15	30	4-a	540	325	344	325	283	157	102	155	255	4 x M22	220	55	60	35	M25x1,5	----	
BM 5000/15	50	4-a	590	340	374	355	309	172	106	180	280	4 x M24	240	60	65	40	M25x1,5	M20x1,5	
BM 7000/15	70-A	4-a	638	392	415	398	347	191	105	200	320	4 x M27	305	87	78	45	M25x1,5	M20x1,5	
BM 7900/15	70-B	4-a	652	392	415	398	347	191	105	200	320	4 x M27	305	87	78	45	M25x1,5	M20x1,5	
BM 8000/15	120-A	4-b	706	455	448	460	411	225	118	130	375	6 x M30	340	86	83	50	M25x1,5	M20x1,5	
BM 9500/15	120-B	4-b	706	455	448	460	411	225	118	130	375	6 x M30	340	86	83	50	M25x1,5	M20x1,5	
BM 11500/15	120-C	4-b	738	455	448	460	411	225	118	130	375	6 x M30	340	86	83	50	M25x1,5	M20x1,5	



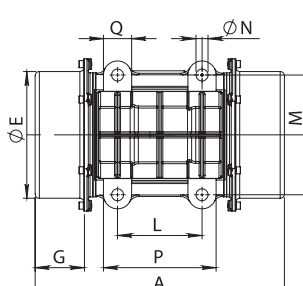
RIF. 3



RIF. 4 a/b



RIF. 4 a



RIF. 4 b

